

# 中華民國專利公報 [19] [12]

[11]公告編號：545842

[44]中華民國 92年(2003) 08月01日

新型

全 7 頁

[51] Int.Cl<sup>07</sup>： H04R5/033

[54]名稱：多聲道耳機模組

[21]申請案號： 091219790

[22]申請日期：中華民國 91年(2002) 12月06日

[72]創作人：

游象輝

臺北縣中和市國光街一八四巷十二號

張榮欽

臺北縣永和市保福路二段九巷十五弄三號五樓

[71]申請人：

新眾電腦股份有限公司

臺北縣中和市中山路二段三五一號八樓之六

[74]代理人：詹銘文 先生

蕭錫清 先生

1

2

[57]申請專利範圍：

1.一種多聲道耳機模組，至少包括：  
二耳機單元，適於分別配置於使用者之雙耳，該些耳機單元分別具有：

一罩體；

一前置聲道揚聲器，配設於該罩體之內部；

一後置聲道揚聲器，其對應該前置聲道揚聲器之位置，而配設於該罩體之內部，且該後置聲道揚聲器之軸向與該前置聲道揚聲器之軸向夾有一第一銳角；以及

一重低音聲道揚聲器，配設於該罩體之底部。

2.如申請專利範圍第1項所述之多聲道

耳機模組，更包括至少一固定單元，其連接至該些耳機單元，用以將該些耳機單元分別配置於使用者之雙耳。

5. 3.如申請專利範圍第1項所述之多聲道耳機模組，其中該第一銳角之角度範圍係為25~35度。

4.如申請專利範圍第1項所述之多聲道耳機模組，其中該前置聲道揚聲器之軸向與該重低音聲道揚聲器之軸向夾有一第二銳角，其角度範圍係為5~15度，並且該後置聲道揚聲器之軸向與該重低音聲道揚聲器之軸向夾有一第三銳角，其角度範圍係為15~25度。

15.

- 5.如申請專利範圍第1項所述之多聲道耳機模組，其中每一該些耳機單元更包括：
  - 一前置聲道音箱，配設於該罩體之內部，並容納該前置聲道揚聲器；
  - 一後置聲道音箱，配設於該罩體之內部，並容納該後置聲道揚聲器；
  - 以及
  - 一重低音聲道音箱，配設於該罩體之底部，並容納該重低音聲道揚聲器。
- 6.如申請專利範圍第5項所述之多聲道耳機模組，其中該些前置聲道音箱之內底壁分別係為一波浪形表面，且該些前置聲道音箱之內底壁分別具有至少一通氣孔，其穿設於其所對應之該前置聲道音箱的內底壁。
- 7.如申請專利範圍第6項所述之多聲道耳機模組，其中該波浪形表面之波紋係對應該前置揚聲器之軸向，而輻射狀地向外延伸及起伏。
- 8.如申請專利範圍第5項所述之多聲道耳機模組，其中該些後置聲道音箱之內底壁分別係為一波浪形表面，且該些後置聲道音箱之內底壁分別具有至少一通氣孔，其穿設於其所對應之該後置聲道音箱的內底壁。
- 9.如申請專利範圍第8項所述之多聲道耳機模組，其中該波浪形表面之波紋係對應該後置揚聲器之軸向，而輻射狀地向外延伸及起伏。
- 10.如申請專利範圍第1項所述之多聲道耳機模組，其中該前置聲道揚聲器、該後置聲道揚聲器及該重低音聲道揚聲器之徑向上的直徑比係為(30 .5) : (28 .5) : (40 .5)。
- 11.如申請專利範圍第1項所述之多聲道耳機模組，其中該前置聲道揚聲器及該後置聲道揚聲器所接收之音源訊號與該重低音聲道揚聲器所接

- 收之音源訊號的相位角相差180度。
- 12.一種耳機單元，至少包括：
  - 一罩體；
  - 一前置聲道揚聲器，配設於該罩體之內部；
  - 一後置聲道揚聲器，其對應該前置聲道揚聲器之位置，而配設於該罩體之內部，且該後置聲道揚聲器之軸向與該前置聲道揚聲器之軸向夾有一第一銳角；以及
  - 一重低音聲道揚聲器，配設於該罩體之底部。
5. 13.如申請專利範圍第12項所述之耳機單元，其中該第一銳角之角度範圍係為25~35度。
10. 14.如申請專利範圍第12項所述之耳機單元，其中該前置聲道揚聲器之軸向與該重低音聲道揚聲器之軸向夾有一第二銳角，其角度範圍係為5~15度，並且該後置聲道揚聲器之軸向與該重低音聲道揚聲器之軸向夾有一第三銳角，其角度範圍係為15~25度。
15. 15.如申請專利範圍第12項所述之耳機單元，其中該耳機單元更包括：
  - 一前置聲道音箱，配設於該罩體之內部，並容納該前置聲道揚聲器；
  - 一後置聲道音箱，配設於該罩體之內部，並容納該後置聲道揚聲器；
  - 以及
  - 一重低音聲道音箱，配設於該罩體之底部，並容納該重低音聲道揚聲器。
20. 16.如申請專利範圍第15項所述之耳機單元，其中該前置聲道音箱之內底壁係為一波浪形表面，且該前置聲道音箱之內底壁具有至少一通氣孔，其穿設於該前置聲道音箱之內底壁。
25. 17.如申請專利範圍第16項所述之耳機
30. 40.
- 35.
- 40.

單元，其中該波浪形表面之波紋係對應該前置揚聲器之軸向，而輻射狀地向外延伸及起伏。

- 18.如申請專利範圍第15項所述之耳機單元，其中該後置聲道音箱之內底壁係為一波浪形表面，且該後置聲道音箱之內底壁具有至少一通氣孔，其穿設於該後置聲道音箱之內底壁。
- 19.如申請專利範圍第18項所述之耳機單元，其中該波浪形表面之波紋係對應該後置揚聲器之軸向，而輻射狀地向外延伸及起伏。
- 20.如申請專利範圍第13項所述之耳機單元，其中該前置聲道揚聲器、該後置聲道揚聲器及該重低音聲道揚聲器之徑向上的直徑比係為(30 .5) : (28 .5) : (40 .5)。
- 21.如申請專利範圍第13項所述之耳機單元，其中該前置聲道揚聲器及該後置聲道揚聲器所接收之音源訊號與該重低音聲道揚聲器所接收之音源訊號的相位角相差180度。
- 22.一種耳機單元，至少包括：
  - 一罩體；
  - 一前置聲道揚聲器，配設於該罩體之內部；
  - 一後置聲道揚聲器，其對應該前置聲道揚聲器之位置，而配設於該罩體之內部，且該後置聲道揚聲器之軸向與該前置聲道揚聲器之軸向夾有一第一銳角；
  - 一重低音聲道揚聲器，配設於該罩體之底部；
  - 一前置聲道音箱，配設於該罩體之內部，並容納該前置聲道揚聲器；
  - 一後置聲道音箱，配設於該罩體之內部，並容納該後置聲道揚聲器；
  - 以及
  - 一重低音聲道音箱，配設於該罩體

之底部，並容納該重低音聲道揚聲器。

- 23.一種耳機單元，至少包括：
    - 一揚聲器；以及
    5. 一音箱，容納該揚聲器，且該音箱之內底壁係為一波浪形表面，且該音箱之內底壁具有至少一通氣孔，其穿設於該音箱之內底壁。
  - 24.如申請專利範圍第22項所述之耳機單元，其中該波浪形表面之波紋係對應該揚聲器之軸向，而輻射狀地向外延伸及起伏。
  - 25.一種耳機單元，至少包括：
    - 一罩體；
    15. 一前置聲道揚聲器，配設於該罩體之內部；
    - 一後置聲道揚聲器，其對應該前置聲道揚聲器之位置，而配設於該罩體之內部，且該後置聲道揚聲器之軸向與該前置聲道揚聲器之軸向夾有一第一銳角；以及
    20. 一重低音聲道揚聲器，配設於該罩體之底部，
    - 其中該前置聲道揚聲器及該後置聲道揚聲器所接收之音源訊號與該重低音聲道揚聲器所接收之音源訊號的相位角相差180度。
    25. 26.如申請專利範圍第25項所述之耳機單元，其中該耳機單元更包括：
      30. 一前置聲道音箱，配設於該罩體之內部，並容納該前置聲道揚聲器；
      - 一後置聲道音箱，配設於該罩體之內部，並容納該後置聲道揚聲器；
      - 以及
      35. 一重低音聲道音箱，配設於該罩體之底部，並容納該重低音聲道揚聲器。
- 圖式簡單說明：
- 第1圖繪示習知之多聲道耳機模組的外觀示意圖；
- 40.

(4)

7

第2A圖繪示習知之耳機單元的剖面示意圖；

第2B圖繪示第2A圖之前置聲道揚聲器、後置聲道揚聲器及重低音聲道揚聲器之相對位置的剖面示意圖；

第2C圖繪示第2A圖之前置聲道音箱的剖面示意圖；

第3圖繪示本創作之較佳實施例之多聲道耳機模組的外觀示意圖；

第4A圖繪示本創作之較佳實施例

8

之耳機單元的剖面示意圖；

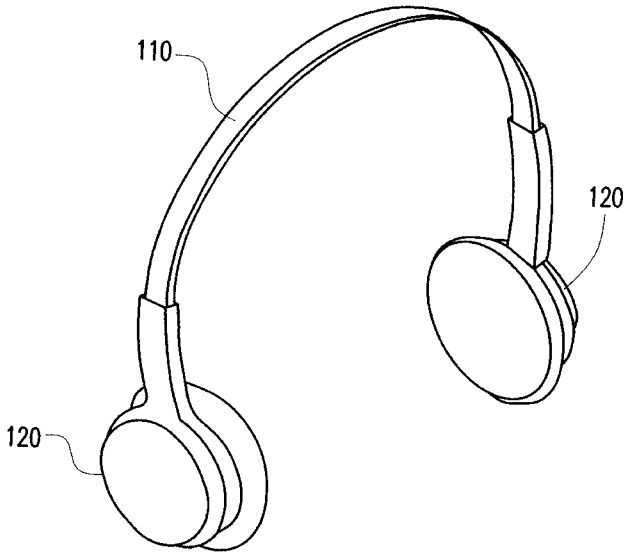
第4B圖繪示第4A圖之前置聲道揚聲器、後置聲道揚聲器及重低音聲道揚聲器之相對位置的剖面示意圖；

第4C圖繪示第4A圖之前置聲道音箱的剖面示意圖；以及

第5圖繪示前/後置聲道音箱之底壁未加入及有加入波浪形表面設計的頻率響應曲線圖。

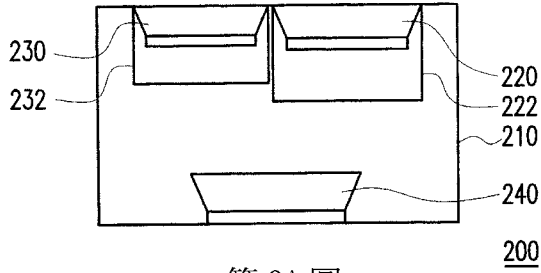
10.

100

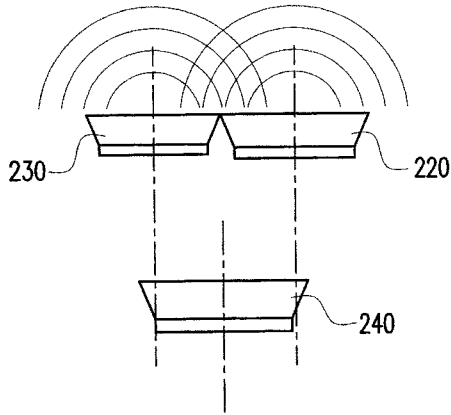


第1圖

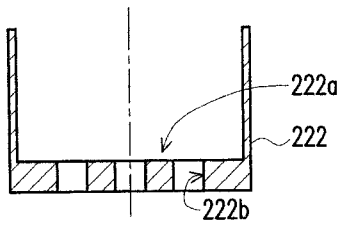
(5)



第 2A 圖



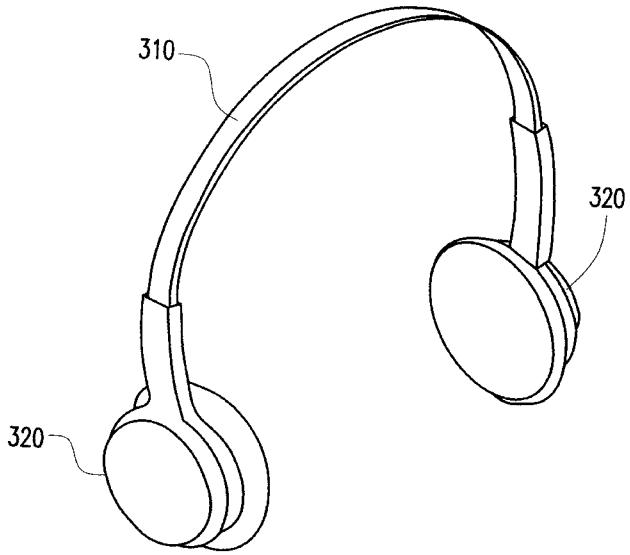
第 2B 圖



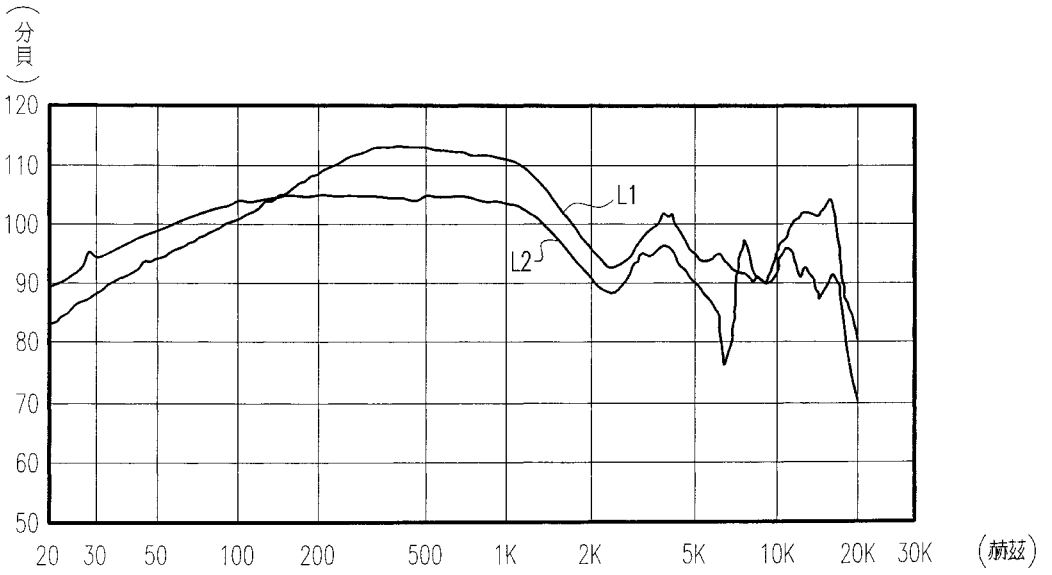
第 2C 圖

(6)

300



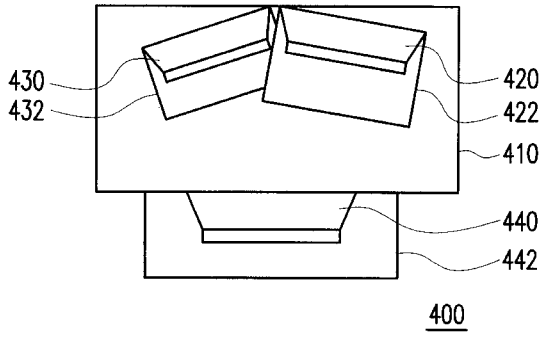
第 3 圖



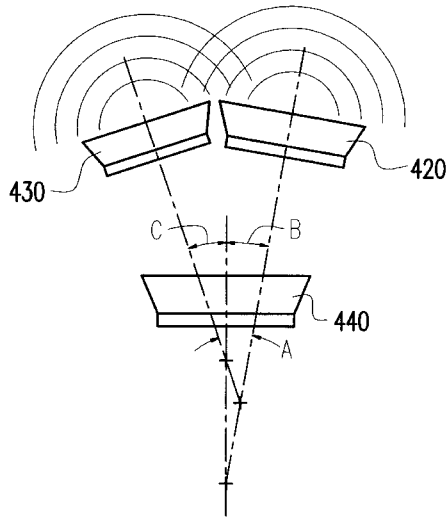
頻率響應曲線圖

第 5 圖

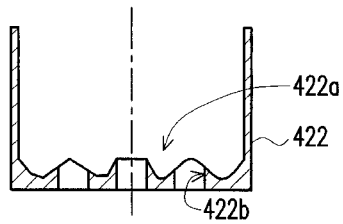
(7)



第 4A 圖



第 4B 圖



第 4C 圖

