

【19】中華民國

【12】專利公報 (U)

【11】證書號數： M273138

【45】公告日： 中華民國 94 (2005) 年 08 月 11 日

【51】Int. Cl.<sup>7</sup>： H04B1/034

新型

全 5 頁

【54】名稱： 薄形遙控器

【21】申請案號： 094204887

【22】申請日期： 中華民國 94 (2005) 年 03 月 30 日

【72】創作人：

呂文賢

LIU, DENNIS

張榮欽

【71】申請人：

新眾電腦股份有限公司

FORMOSA INDUSTRIAL COMPUTING,  
INC.

臺北縣中和市中山路2段351  
號8樓之6

【74】代理人：吳冠賜 先生

林志鴻 先生

楊慶隆 先生

1

2

[57]申請專利範圍：

1. 一種薄形遙控器，包括：

一薄形殼體，該薄形殼體之外觀尺寸係為一 PCMCIA Express 卡規格尺寸，且該薄形殼體設有一內部空間、並包括有一頂面、及一前側邊，且該前側邊係貫設有一無線遙控發射孔；

一無線發射模組，包括有一無線遙控發射源，該無線發射模組係容設於該薄形殼體之內部空間內、並使

該無線遙控發射源對應至該無線遙控發射孔；

一電源裝置，係容設於該薄形殼體之內部空間內；

5. 一控制電路板，亦容設於該薄形殼體之內部空間內，該控制電路板並電連接至該無線發射模組、與該電源裝置；以及

10. 一按鍵組，亦與該控制電路板電性連接，並組設於該薄形殼體之頂面

- 上，該按鍵組並包括有複數個控制鍵。
- 2.如申請專利範圍第1項所述之薄形遙控器，其中，該無線發射模組係包括有一紅外線無線發射模組。
  - 3.如申請專利範圍第1項所述之薄形遙控器，其中，該薄形殼體之外觀尺寸係為一PCMCIA Express卡34系列規格尺寸。
  - 4.如申請專利範圍第1項所述之薄形遙控器，其中，該薄形殼體之外觀尺寸係為一PCMCIA Express卡54系列規格尺寸。
  - 5.如申請專利範圍第1項所述之薄形遙控器，其中，該薄形殼體之內部空間內更容設有一無線接收模組、及一確認裝置，且該無線接收模組、及該確認裝置均分別電連接至該控制電路板，該控制電路板係控制該無線接收模組接收一外部無線訊號，並控制該確認裝置輸出一對應之確認信號。
  - 6.如申請專利範圍第5項所述之薄形遙控器，其中，該確認裝置係包括一發光二極體。
  - 7.如申請專利範圍第5項所述之薄形遙控器，其中，該確認裝置係包括一液晶顯示幕。
  - 8.如申請專利範圍第5項所述之薄形遙控器，其中，該確認裝置係包括一蜂鳴器。

- 9.如申請專利範圍第1項所述之薄形遙控器，其中，該薄形殼體之內部空間內更容設有一游標控制模組，其係電連接至該控制電路板。
5. 10.如申請專利範圍第9項所述之薄形遙控器，其中，該游標控制模組係一觸控式按鍵轉盤。
- 11.如申請專利範圍第1項所述之薄形遙控器，其中，該薄形殼體之前側邊更貫設有一雷射光投射孔，且該薄形殼體之內部空間內更容設有一雷射模組其係電連接至該控制電路板，該雷射模組係包括有一雷射光源其係對應至該雷射光投射孔。
10. 12.如申請專利範圍第1項所述之薄形遙控器，其中，該按鍵組係指一薄膜開關。
- 13.如申請專利範圍第1項所述之薄形遙控器，其中，該電源裝置係指一鋰電池。
20. 圖式簡單說明：  
圖1係本創作一較佳實施例之立體分解圖。  
圖2係本創作一較佳實施例之立體外觀示意圖。  
25. 圖3係本創作一較佳實施例之外觀示意圖。  
圖4係本創作應用於筆記型電腦之示意圖。  
30. 圖5係本創作另一較佳實施例之立體外觀示意圖。

(3)

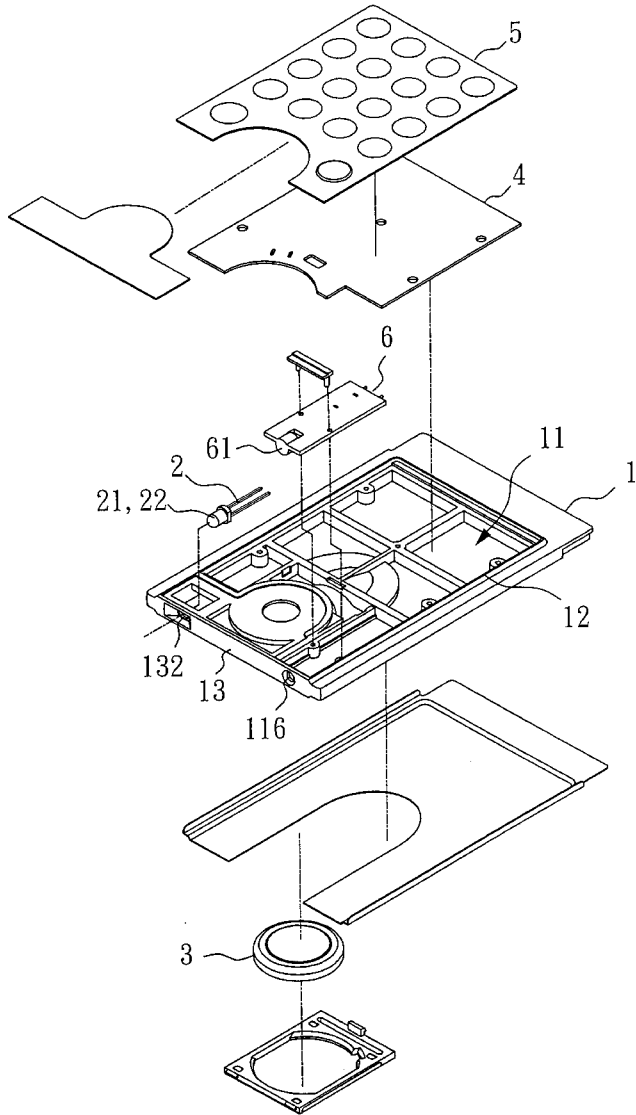


圖 1

(4)

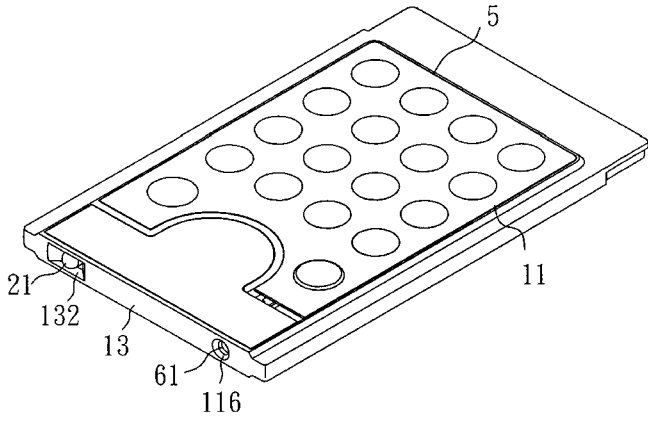


圖 2

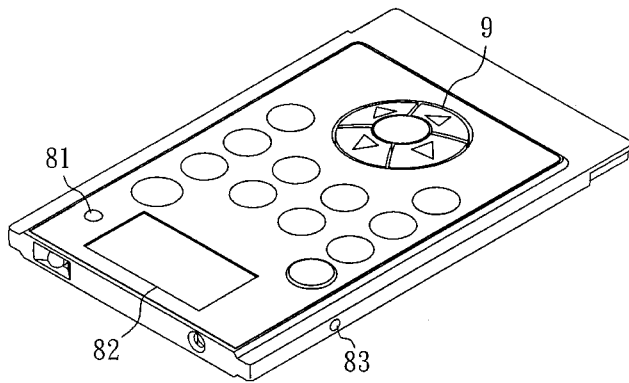


圖 3

(5)

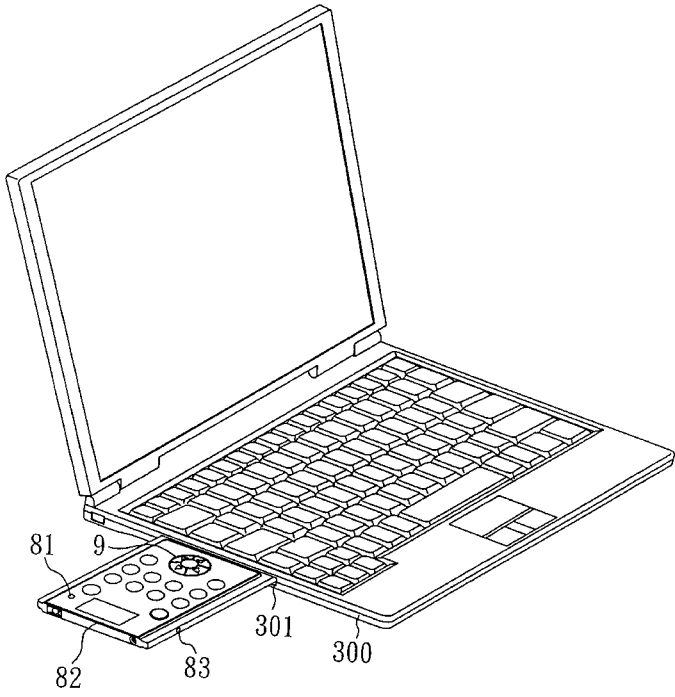


圖 4

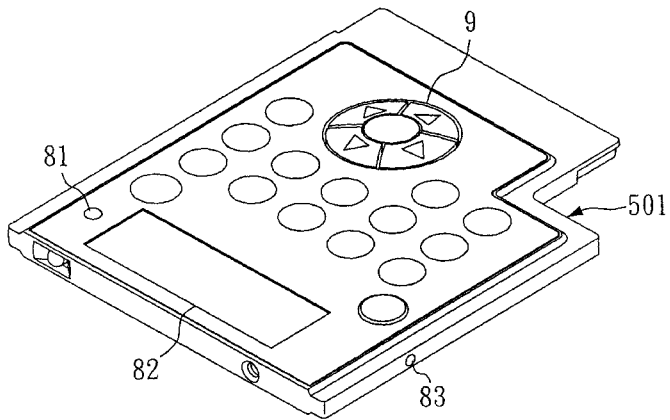


圖 5

